

Inmeethandleiding rolgordijnen met zijgeleiding

Benodigheden

- Pen
- Papier
- Rolmaat/ meetlat

Tips voor het inmeten

- Geef de maat tot op de millimeter nauwkeurig door
- Meet altijd op drie plaatsen om breedte- en hoogteverschillen in het kozijn te ondervangen.
- Meet twee keer om vergissingen te voorkomen.
- Houd rekening met eventuele obstakels zoals raamhendels, -grepen, radiatoren, waterleidingen, etc.

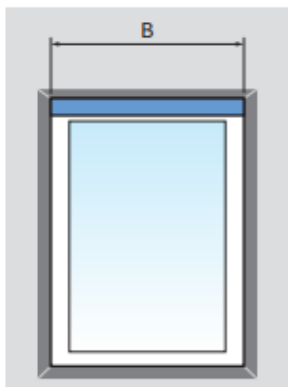
Let op: rolgordijnen met zijgeleiding

- Dit product kan zowel “op de dag” als “in de dag” gemonteerd worden

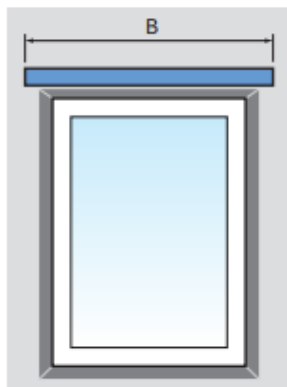


Stap 1: Hoe wordt rolgordijn geplaatst?

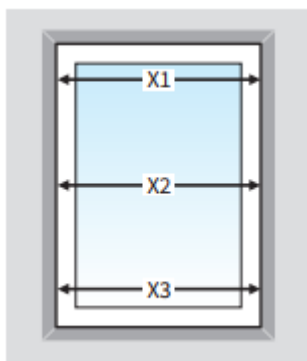
- A** Montage 'in de dag' (i.d.d.)
U monteert het rolgordijn in het kozijn.



- B** Montage 'op de dag' (o.d.d.)
U monteert het rolgordijn op het kozijn.



Stap 2: Hoe meet ik de juiste bestelbreedte?

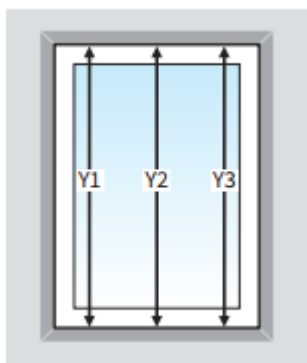


Meet de breedte (X) in het kozijn in mm op 3 plaatsen.

- A** Voor montage 'in de dag' neem **de kleinst gemeten breedtemaat (X) - 5 mm speling**
Dit is de bestelbreedte (B).
- Meet de breedte (X) in het kozijn in mm op 3 plaatsen.
- B** Voor montage 'op de dag' neem **de kleinst gemeten breedtemaat (X) + overlapping links en rechts (in mm)**
Dit is de bestelbreedte (B).

*Wij raden aan om minimaal 50 mm aan elke zijde overlap te nemen.
U bent echter vrij om dit zelf te bepalen.*

Stap 3: Hoe meet ik de juiste bestelhoogte?



Meet de hoogte (Y) in het kozijn in mm op 3 plaatsen.

- A** Voor montage 'in de dag' neem **de kleinst gemeten hoogtemaat (Y)**
Dit is de bestelhoogte (H).
- B** Voor montage 'op de dag' neem **de kleinst gemeten hoogtemaat (Y) + overlapping boven en onder (in mm)**
Dit is de bestelhoogte (H).